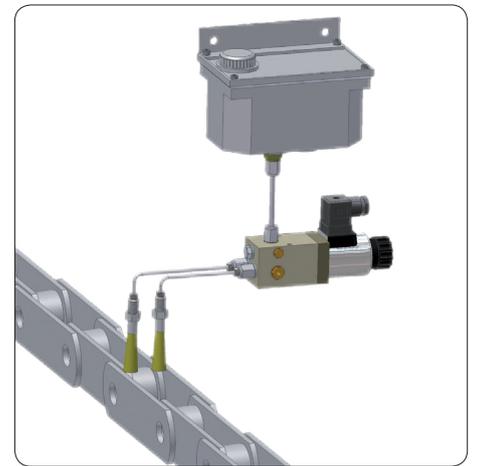


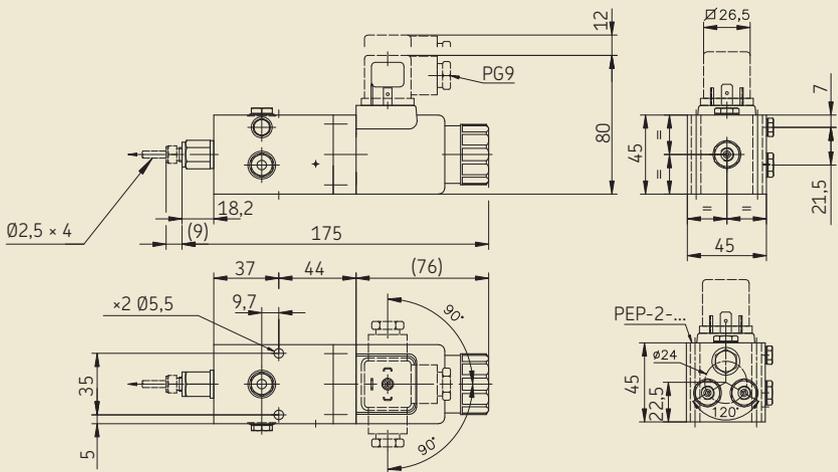
# Elektromagnetische Pumpe PEP

mit Schmierpinseln für die Ölversorgung von Ketten



- Für Öle mit einer effektiven Viskosität bis 1 000 mm<sup>2</sup>/s
- 1, 2 oder 3 Schmierstoffauslässe
- Volumetrisches Dosieren
- Förderleistungen: 20, 40 oder 60 mm<sup>3</sup> pro Hub und Auslass

### Elektromagnetische Pumpe PEP



### Bestellhinweise

Bestell-Nr.	Auslässe	Fördermenge Hub / Auslass <sup>1)</sup> [mm <sup>3</sup> ]
PEP-1-20+924	1	20
PEP-1-40+924	1	40
PEP-1-60+924	1	60
PEP-2-20+924	2	20
PEP-2-40+924	2	40
PEP-2-60+924	2	60
PEP-3-20+924	3	20
PEP-3-40+924	3	40
PEP-3-60+924	3	60

<sup>1)</sup> Jede Pumpe ist mit zwei zusätzlichen Stößeln geliefert, die den zwei anderen Förderleistungen entsprechen.

### Technische Daten

Anzahl der Auslässe	1, 2 oder 3
Einlassdruck	$0,01 \leq P \leq 0,5$ bar
Förderdruck max.	80 bar
Förderleistung pro Hub und Auslass	20, 40 oder 60 mm <sup>3</sup>
Schmierstoff, eff. Viskosität max.	1 000 mm <sup>2</sup> /s
Betriebstemperatur	-20 ... +60 °C
Mechanische Lebensdauer max.	20 × 10 <sup>6</sup> Hübe
Gewicht	1 120 – 1 150 g
Einbaulage	waagrecht

### Elektromagnet

Betriebsspannung*	24 V DC
Leistung	125 W
Stromaufnahme max.	4,8 A
Einschaltdauer	40%
Isolationsklasse	F (gemäß VDE 0580)

\*) andere Betriebsspannungen auf Anfrage

### Warnung!

Die unbenutzten Auslässen dürfen nicht verschlossen werden!

### Zubehör\*

**Verbinder** (für 24 V DC)  
(Isolationsklasse VDE 0110-1/89)  
Bestell-Nr. .... AC.2218

\*) separat bestellen

### SKF Lubrication Systems France SAS

Rue Robert Amy, B.P. 70130

49404 Saumur cedex - Frankreich

Tel. +33 (0)2 241 404 200 · Fax +33 (0)2 241 404 242

www.skf.com/schmierung

© SKF ist eine eingetragene Marke der SKF Gruppe.  
© SKF Gruppe 2009

Bestell-Nr.: **1-4013-DE** (04/2009)  
Änderungen vorbehalten!

